

Broil King®

ASSEMBLY MANUAL & PARTS LIST

MANUEL DE MONTAGE & LISTE DE PIÈCES



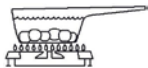
Broil King

SOVEREIGN 20
9878-14
9878-17



Broil King

SOVEREIGN 70
9878-34
9878-37



Broil King

SOVEREIGN 90
9878-44
9878-47

RETAIN FOR FUTURE REFERENCE

VEUILLEZ CONSERVER POUR REFERENCE ULTERIEURE

ASSEMBLY VIDEO

VIDÉO MONTRANT
L'ASSEMBLAGE

VIDEO DE
ENSAMBLAJE



BROILKINGBBQ.COM

Onward
MANUFACTURING COMPANY LIMITED
SINCE 1906
585 KUMPF DRIVE
WATERLOO, ONTARIO, CANADA
N2V 1K3

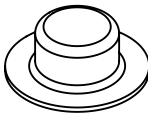
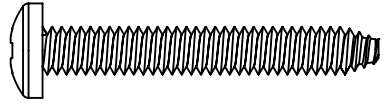
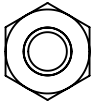
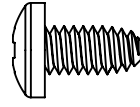
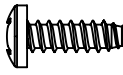
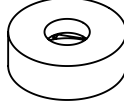
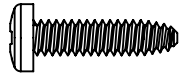

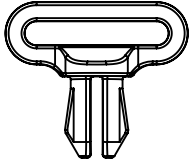
info@omcbbq.com
1-800-265-2150

10084-E48 REV B 11/14



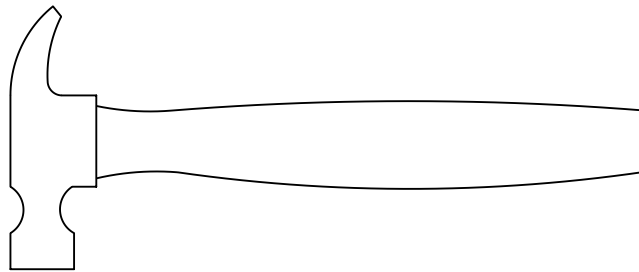
HARDWARE INCLUDED / MATERIAL INCLUS / EQUIPOS INCLUIDO



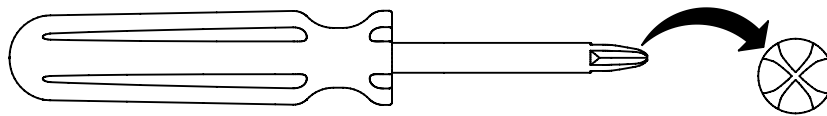
S21420		X2	Y-11561		X6
Y-11793		X2	Y-12865		X8
S21124		X2	Y-12124		X2
Y-29306		X2	S21061		X2
Y-12673		X2			



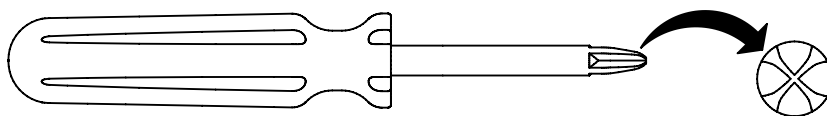
TOOLS REQUIRED / OUTILS NECESSAIRES / HERRAMIENTAS NECESARIAS



#3 PHILLIPS

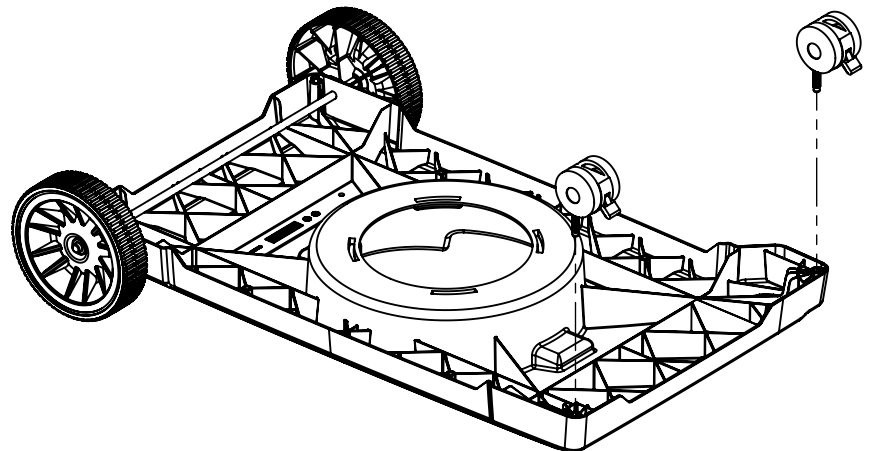
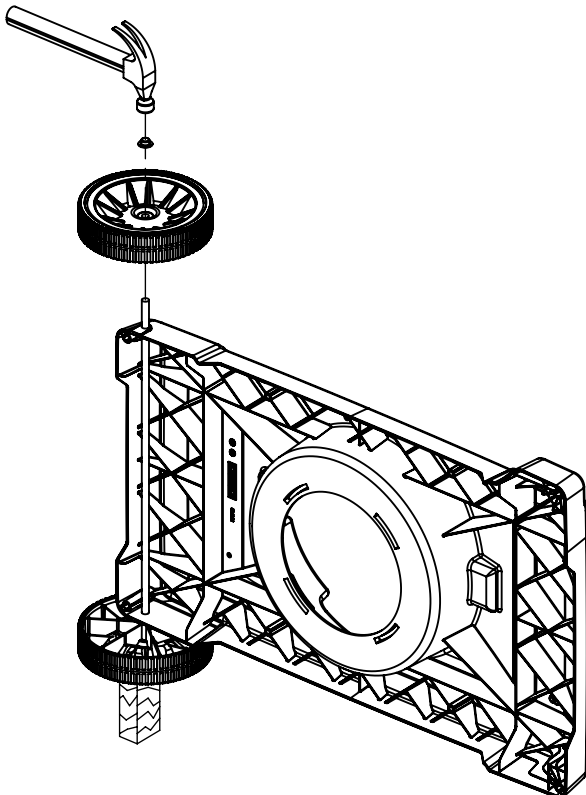
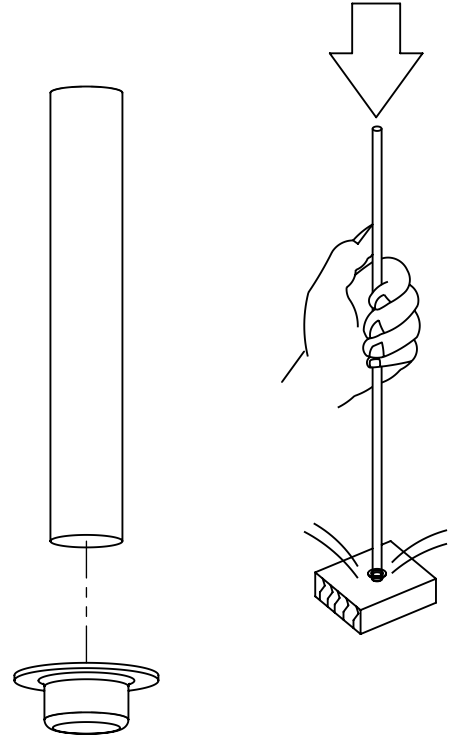
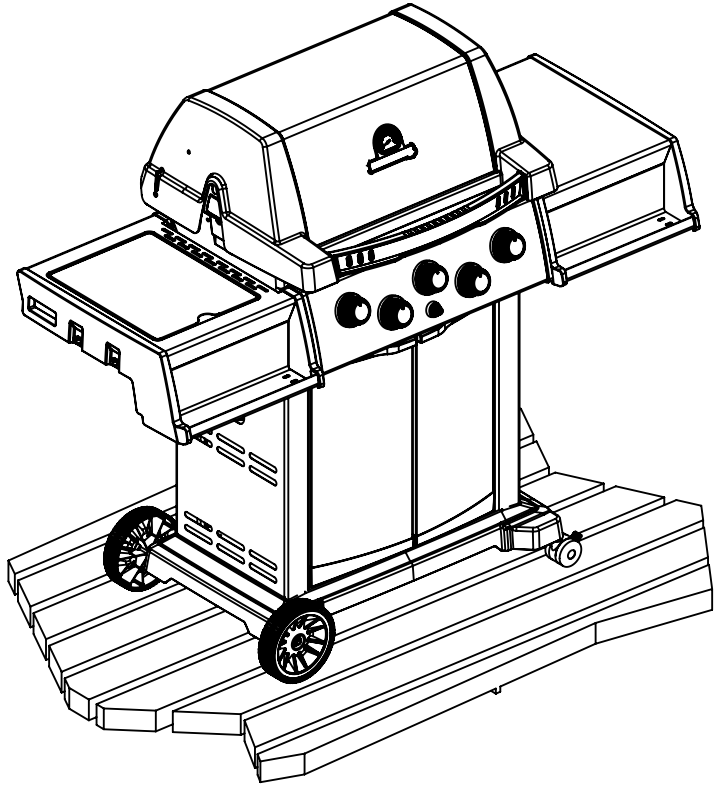
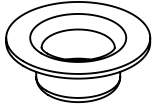


#2 PHILLIPS

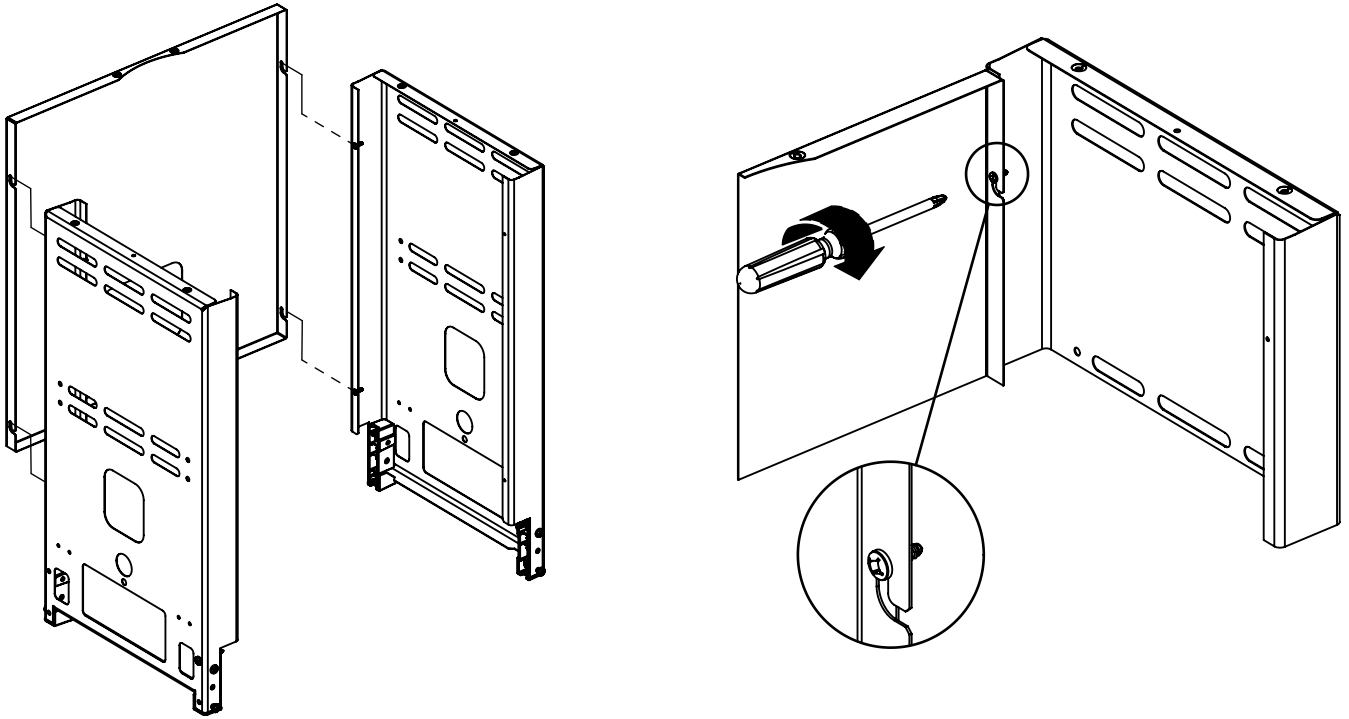


1

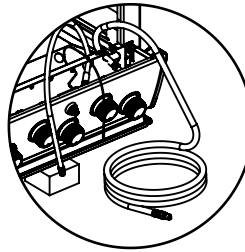
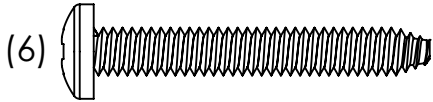
(2)



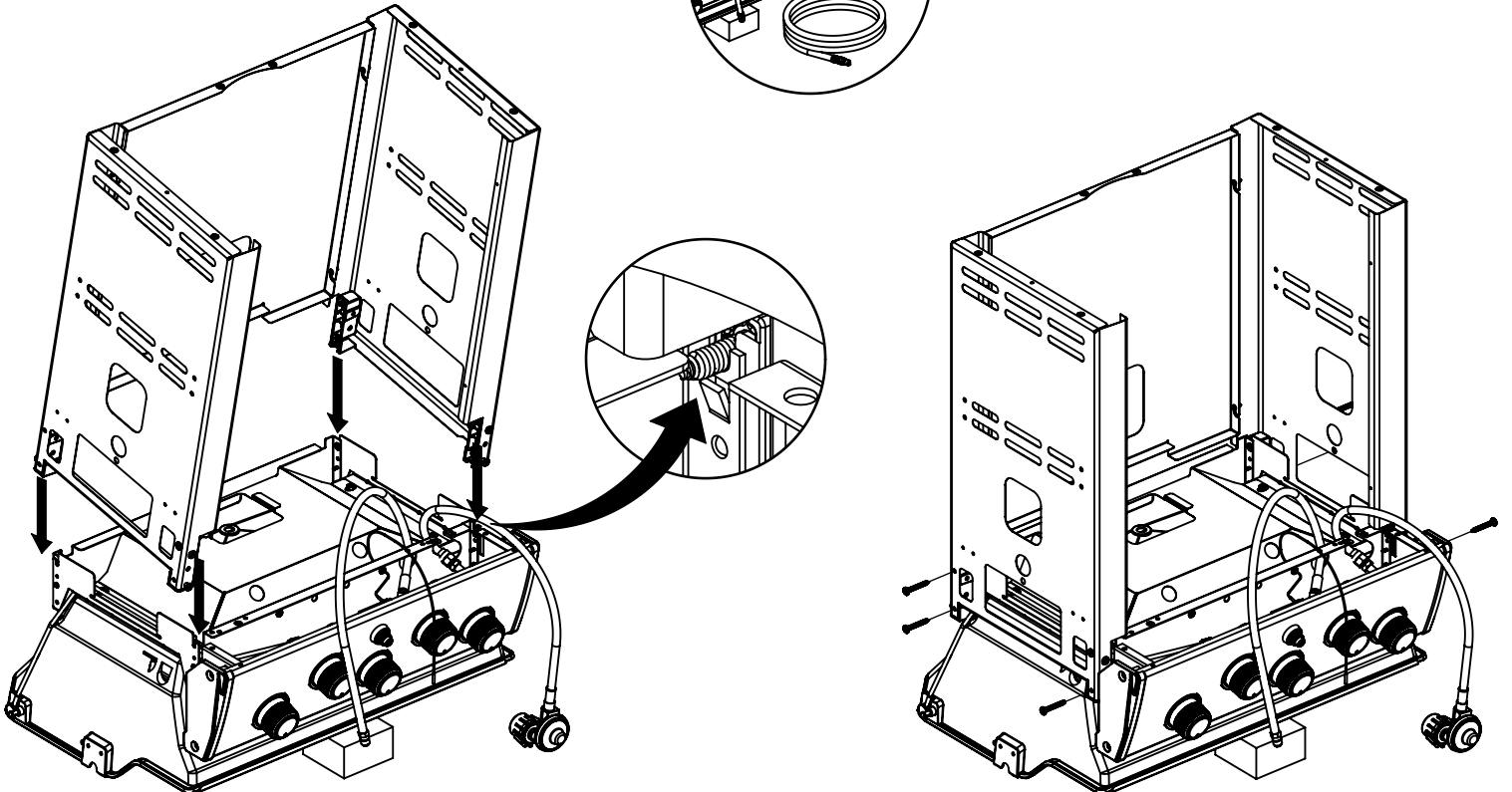
2



3

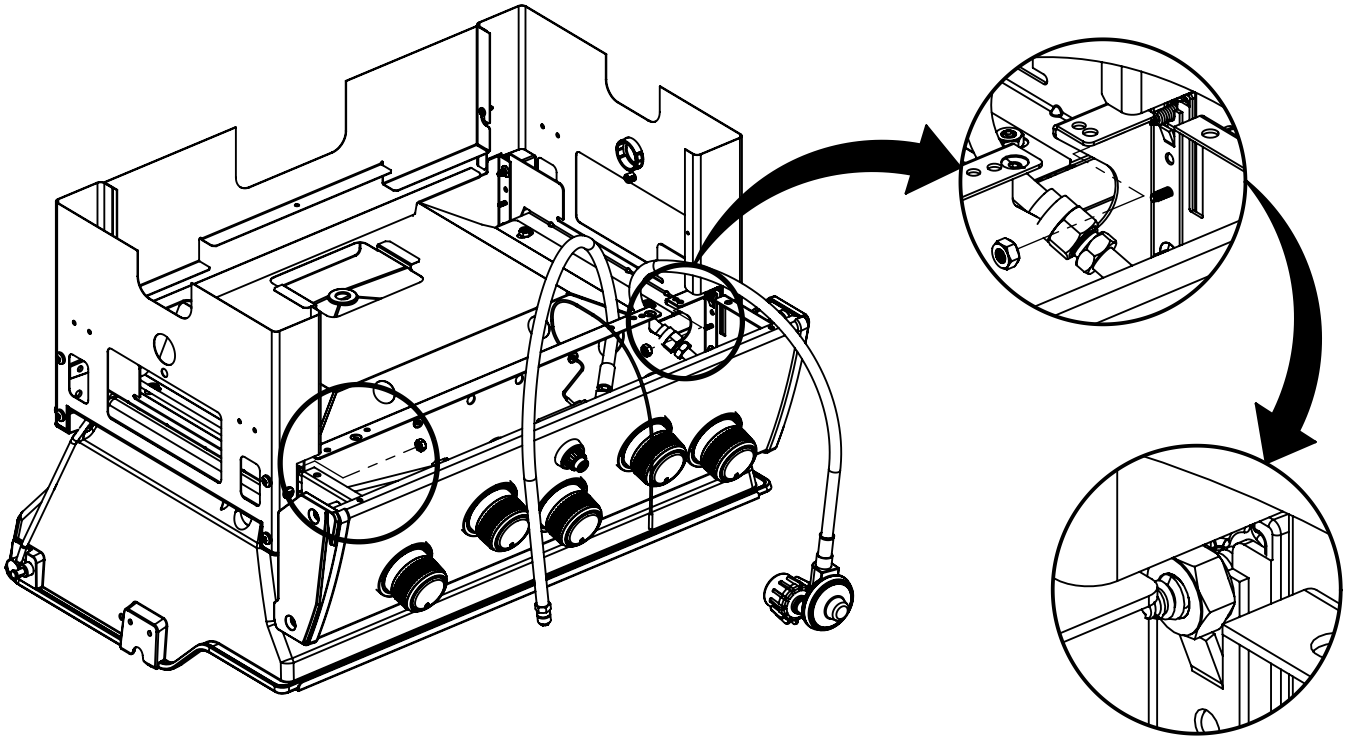
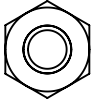


9878-17
9878-37
9878-47



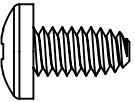
4

(2)

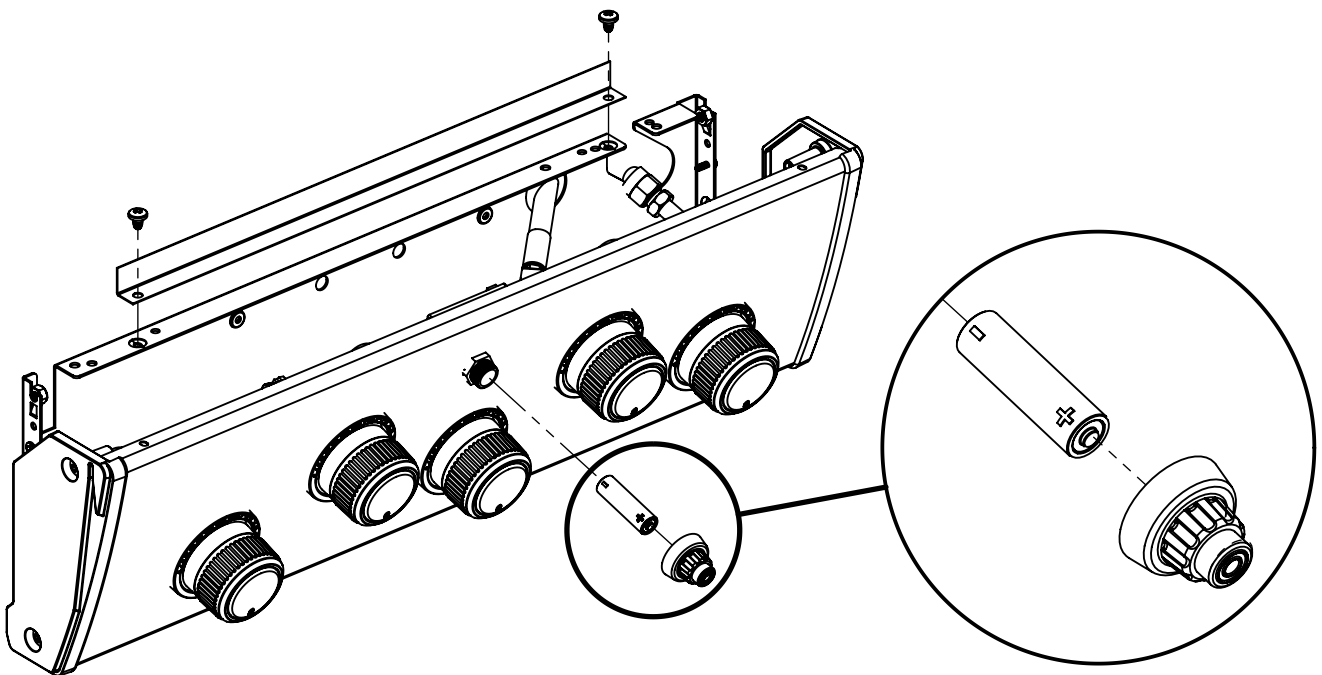


5

(2)

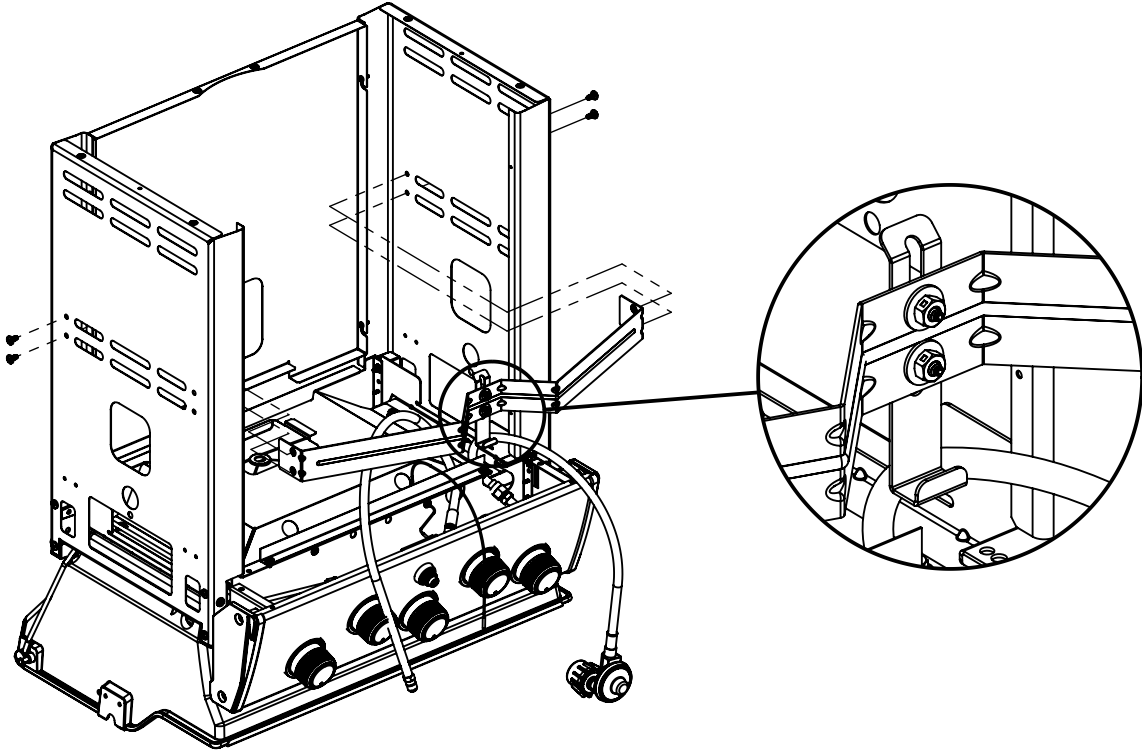
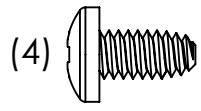


(1)

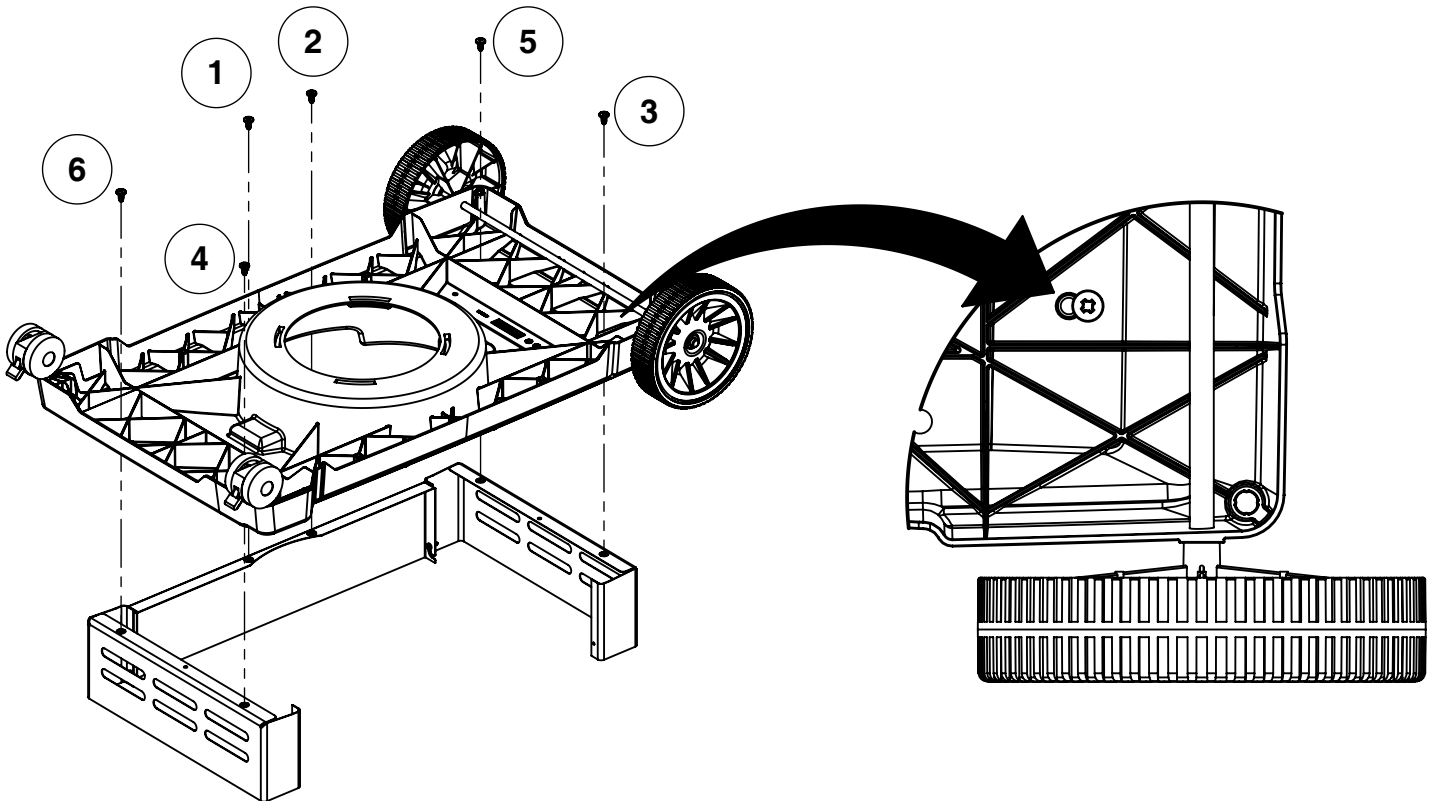
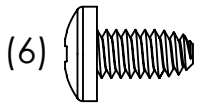


6

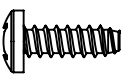
9878-14
9878-34
9878-44



7



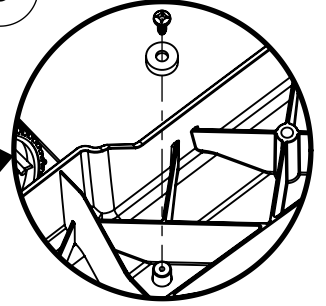
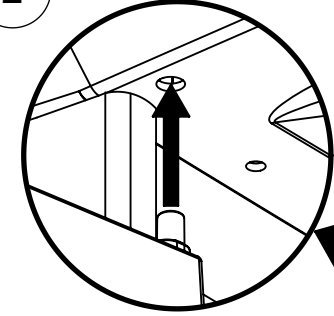
8

(2) 

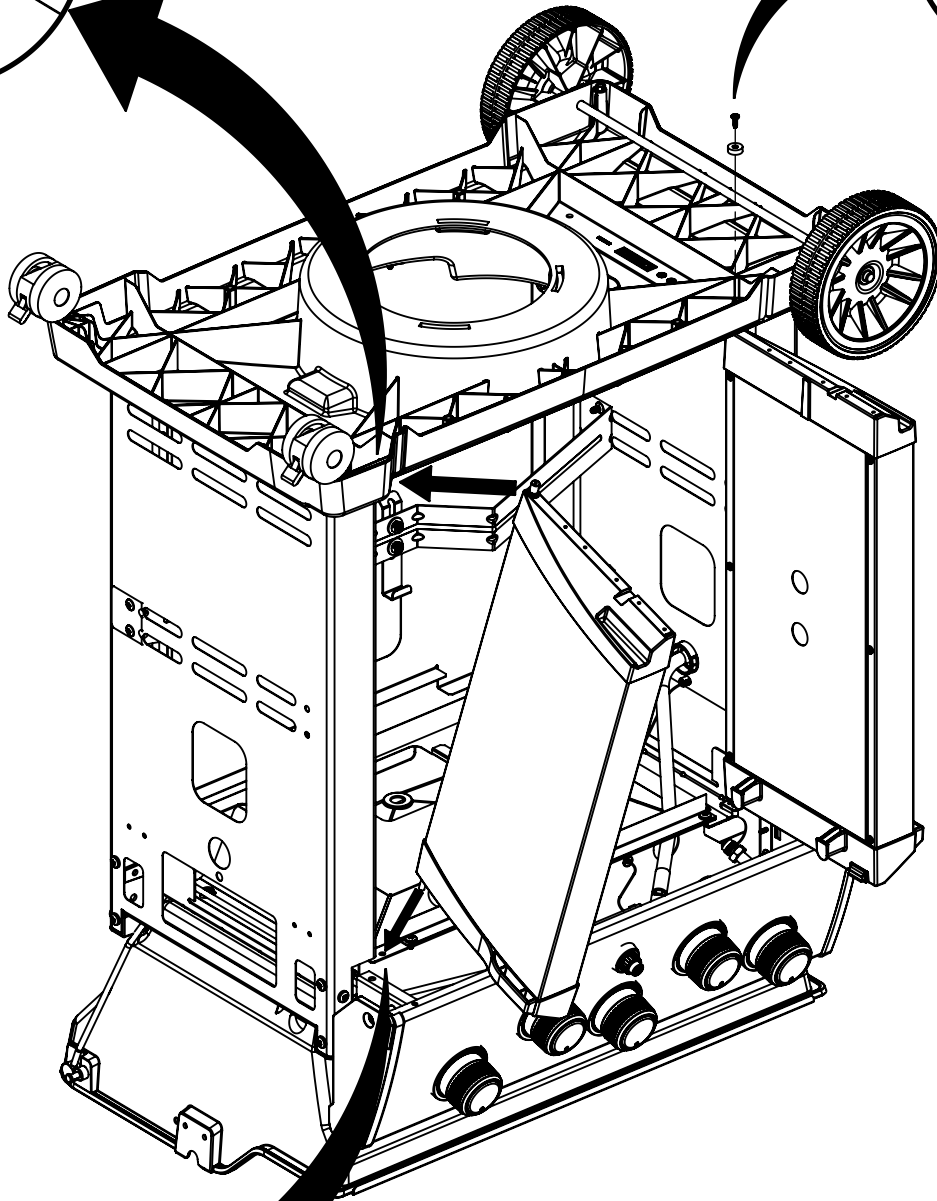
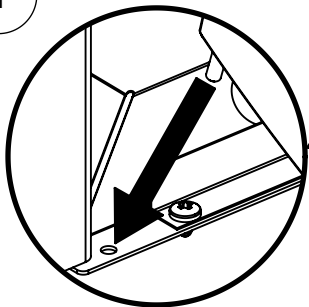
(2) 

2

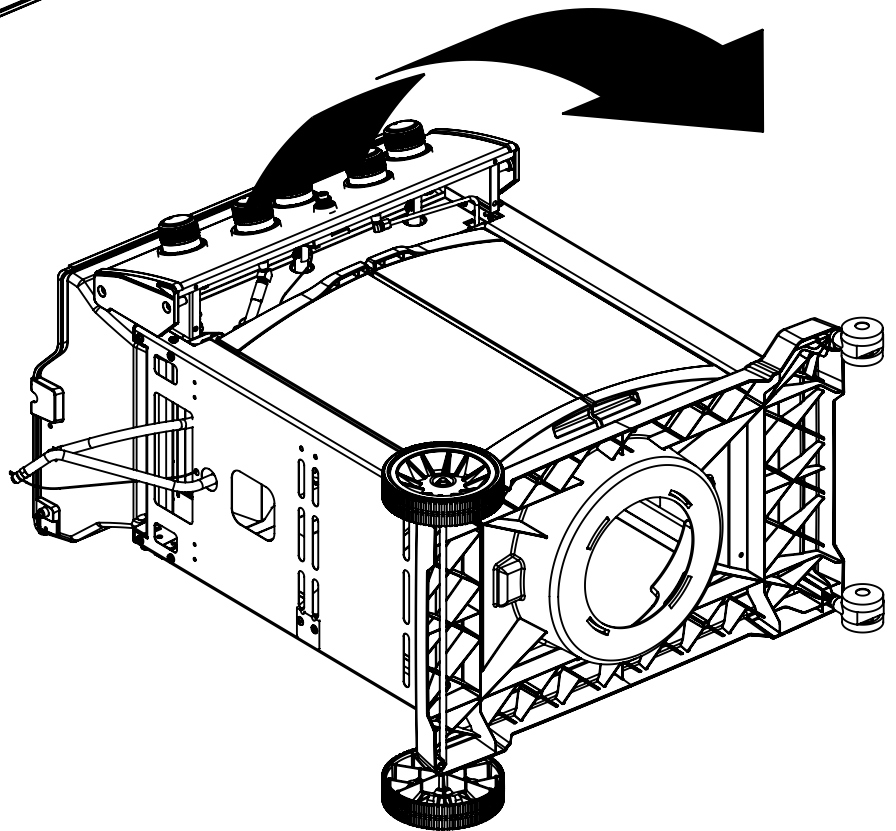
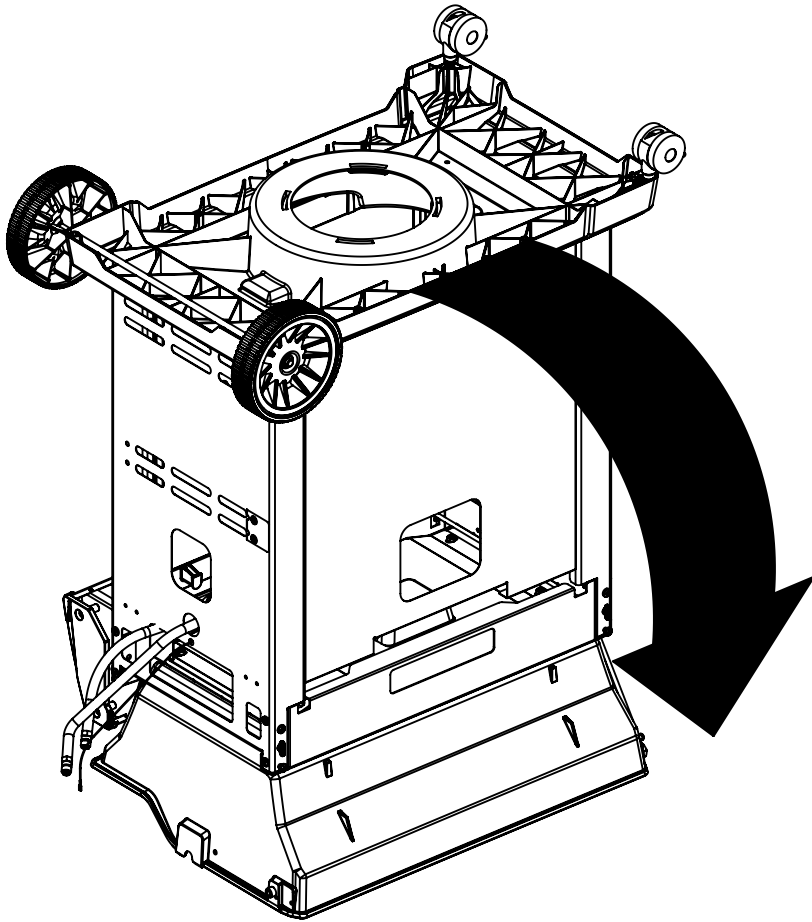
3



1

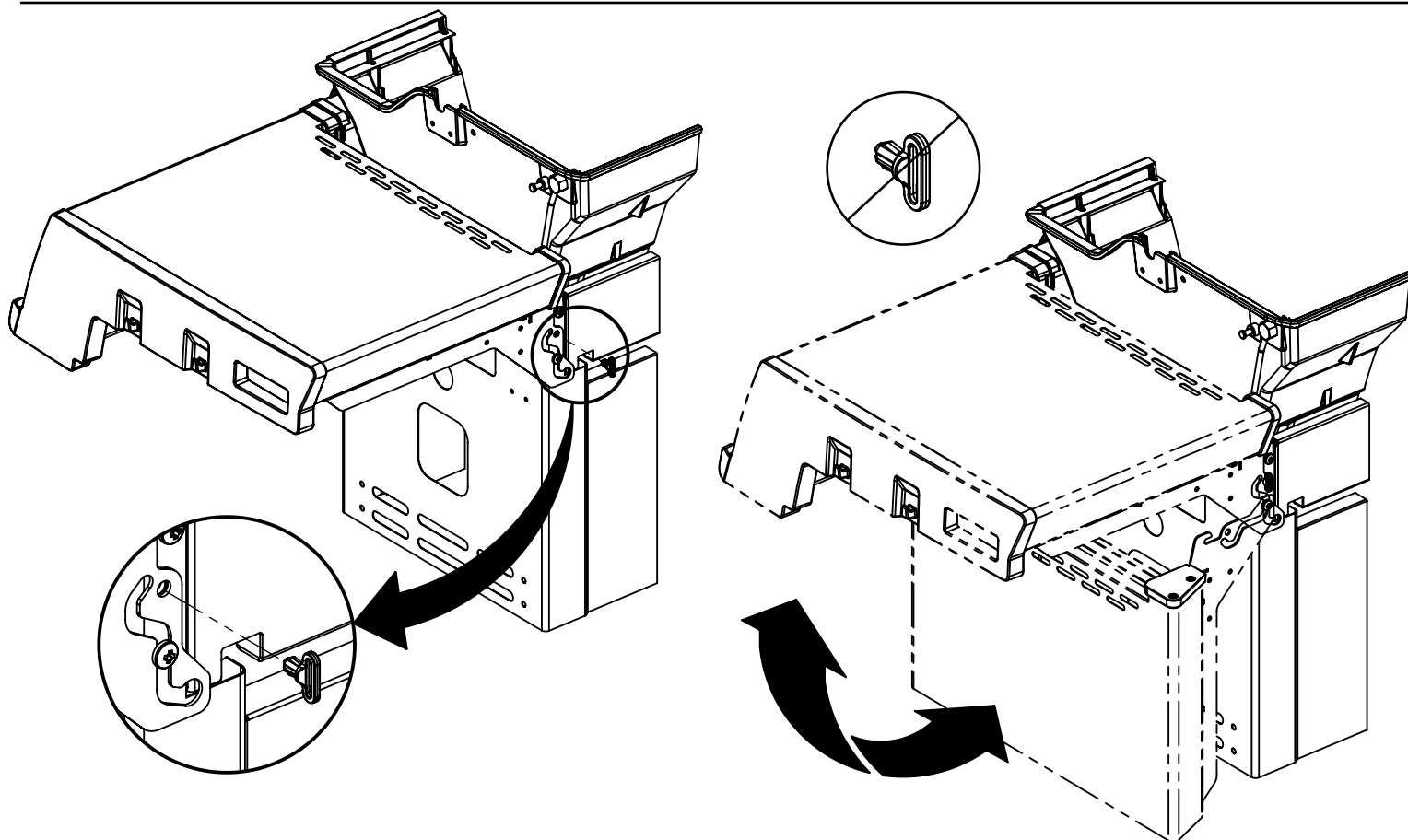
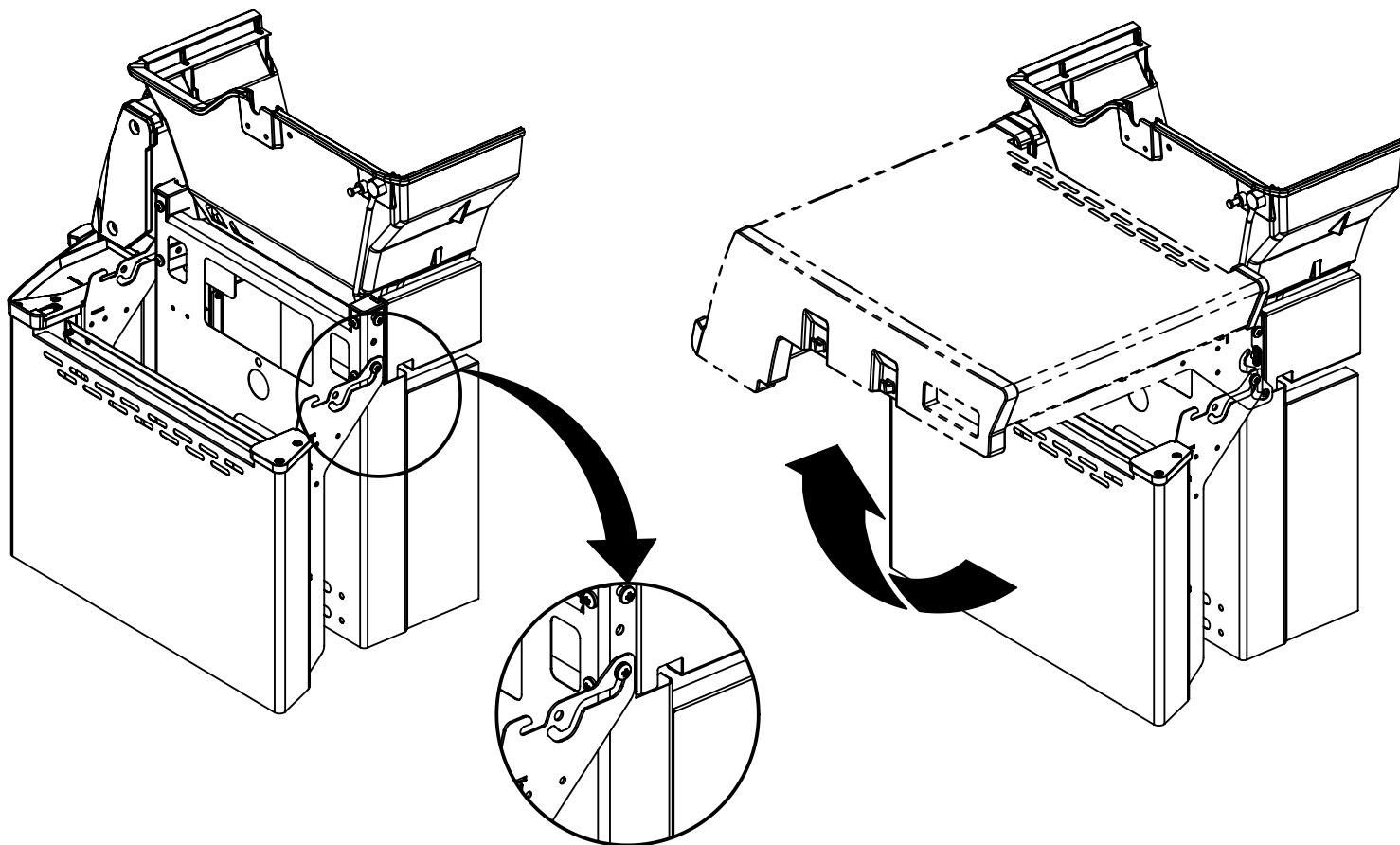
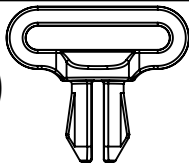


9



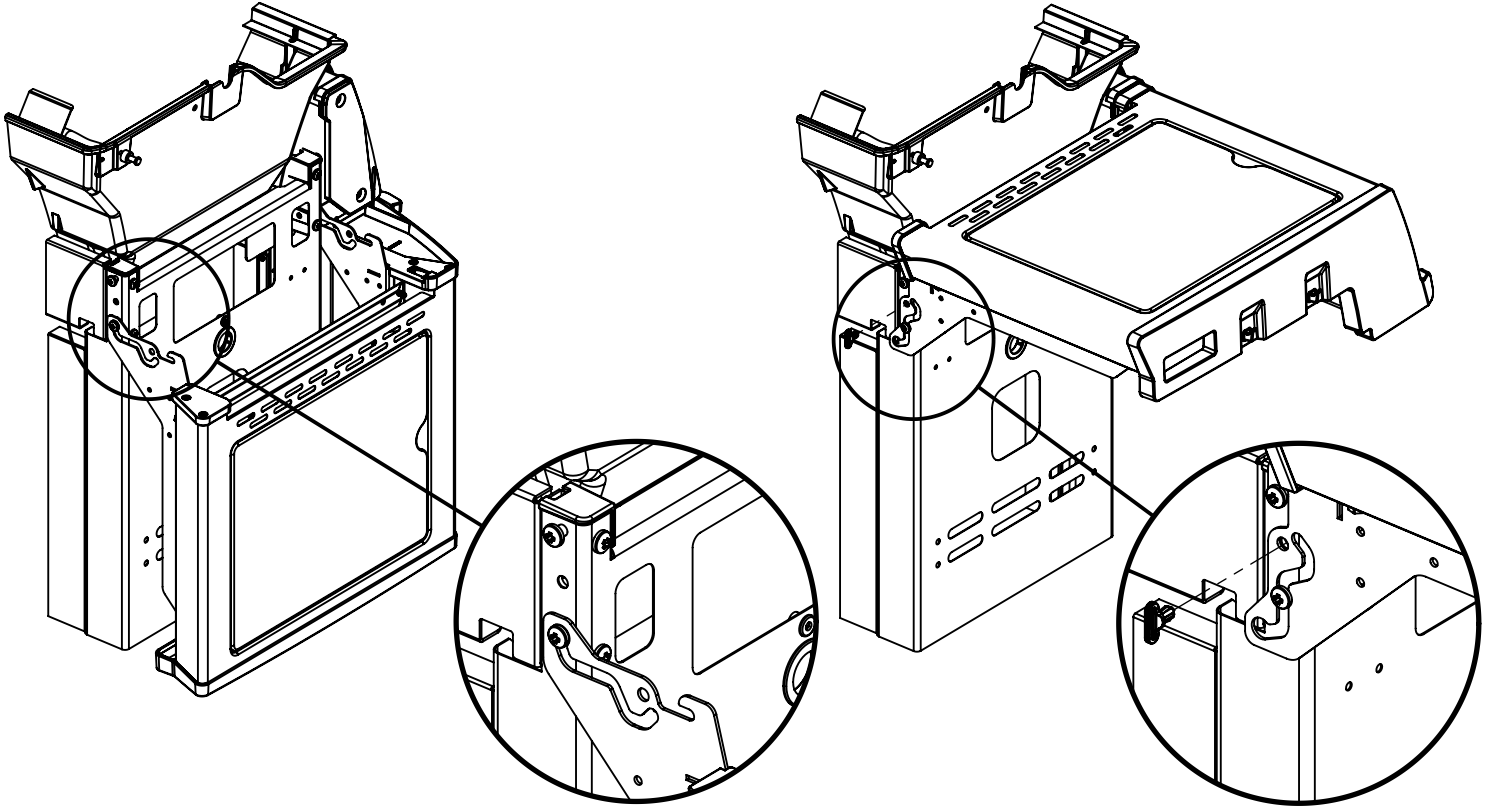
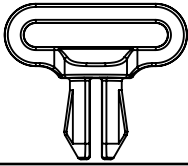
10

(1)



11

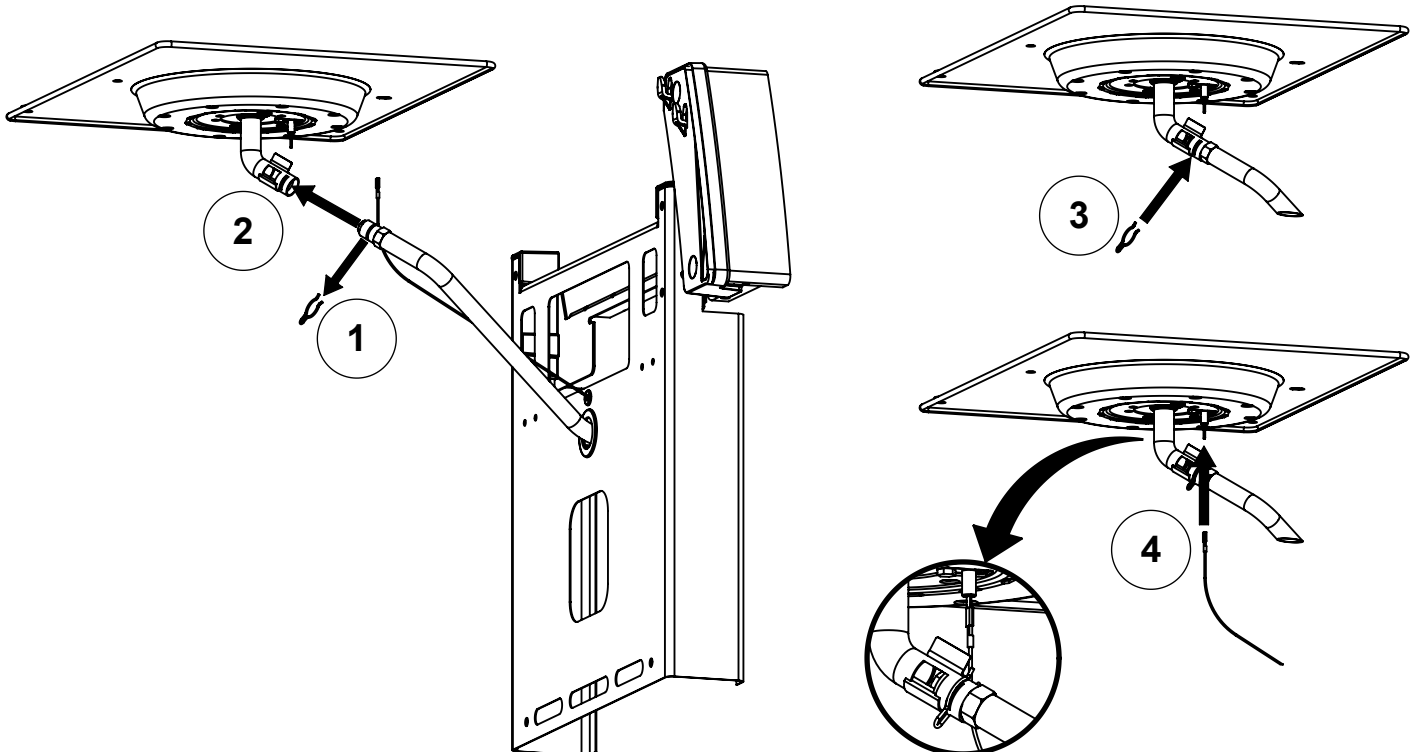
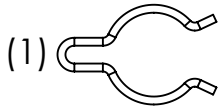
(1)



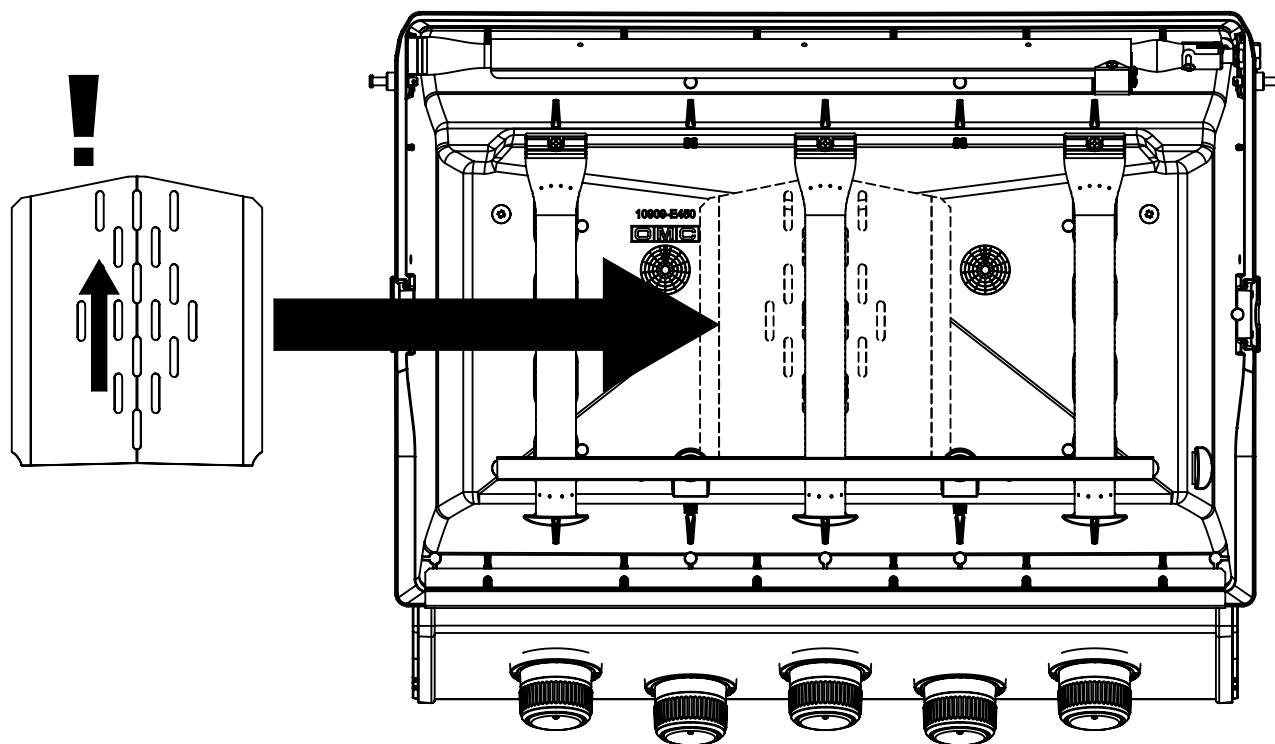
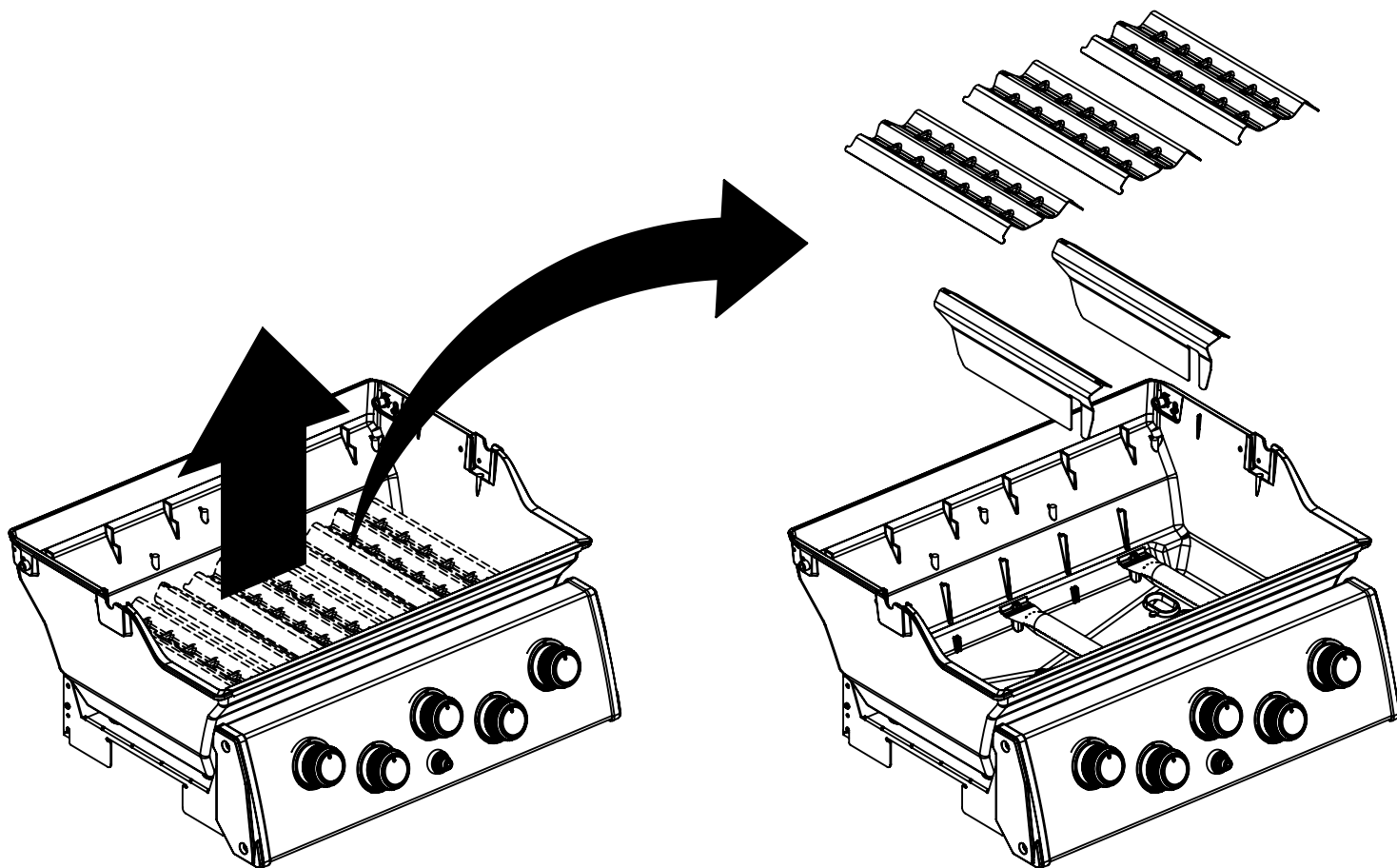
12

9878-44
9878-47

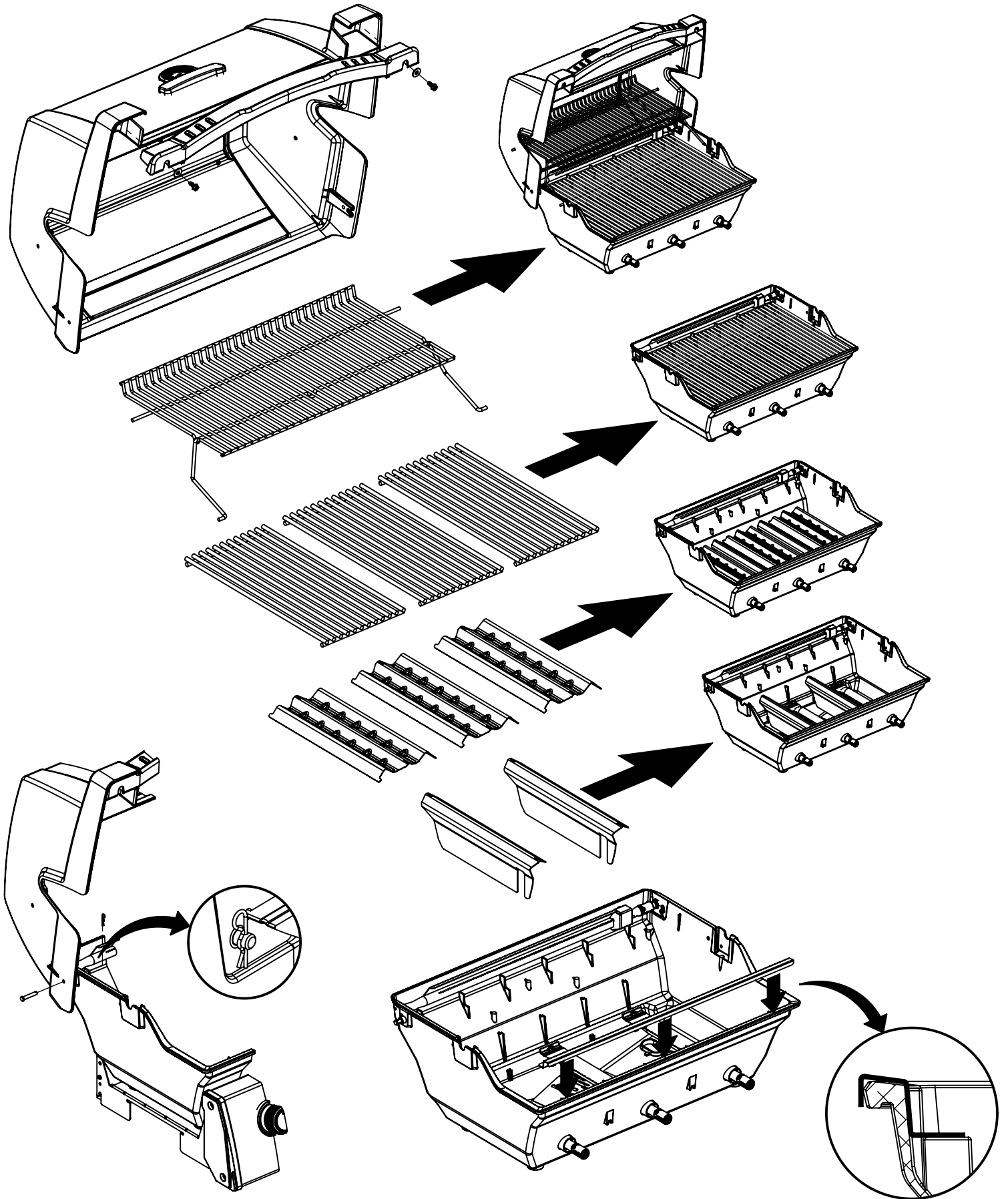
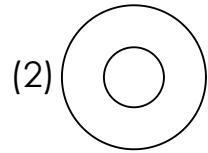
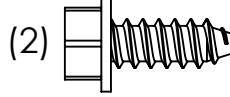
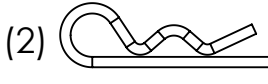
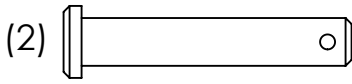
(1)

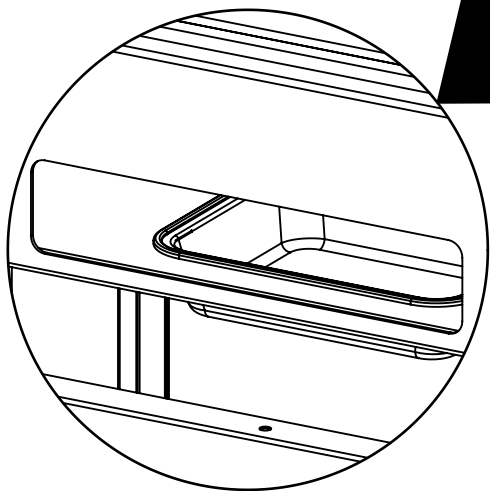
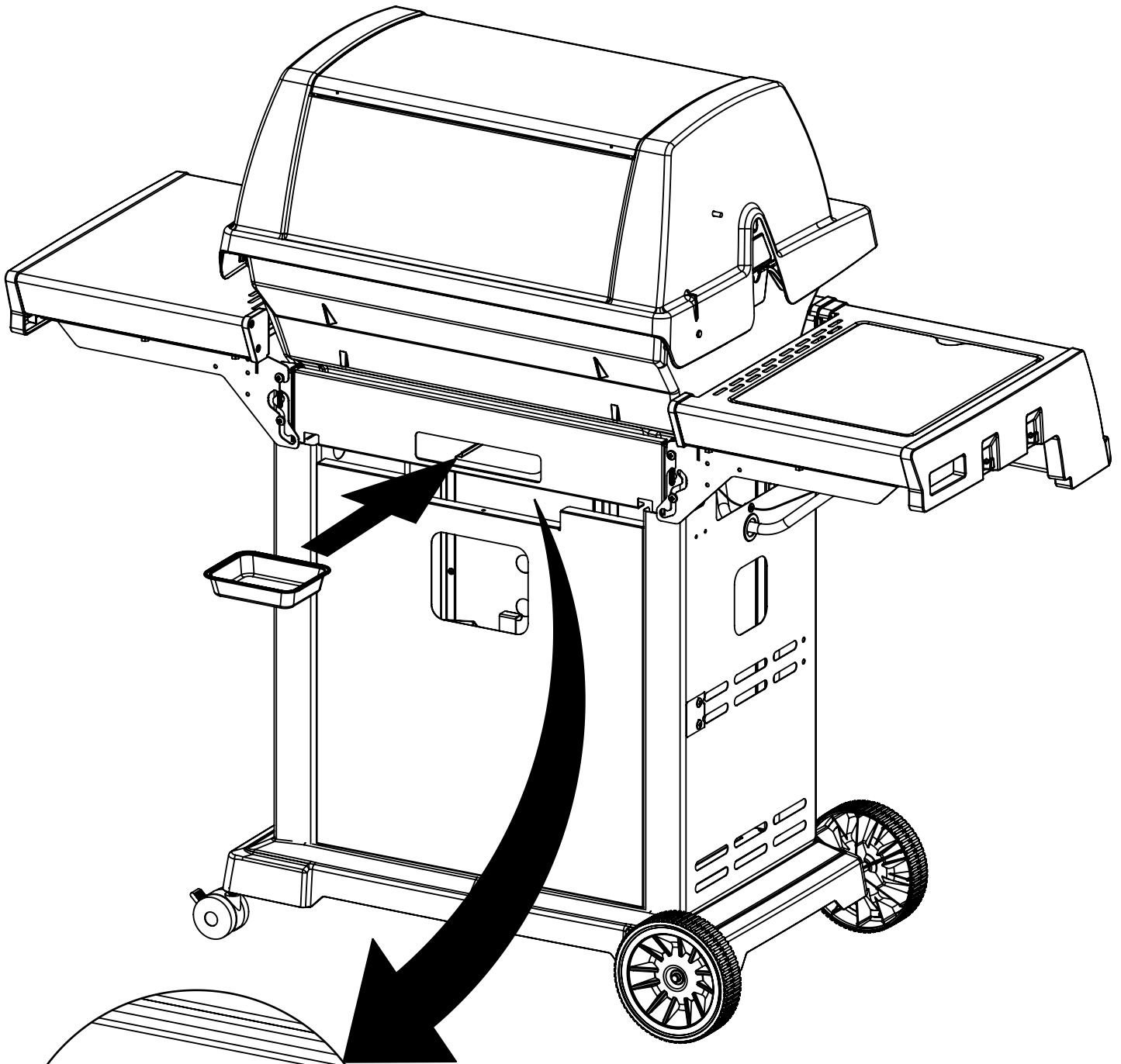


13



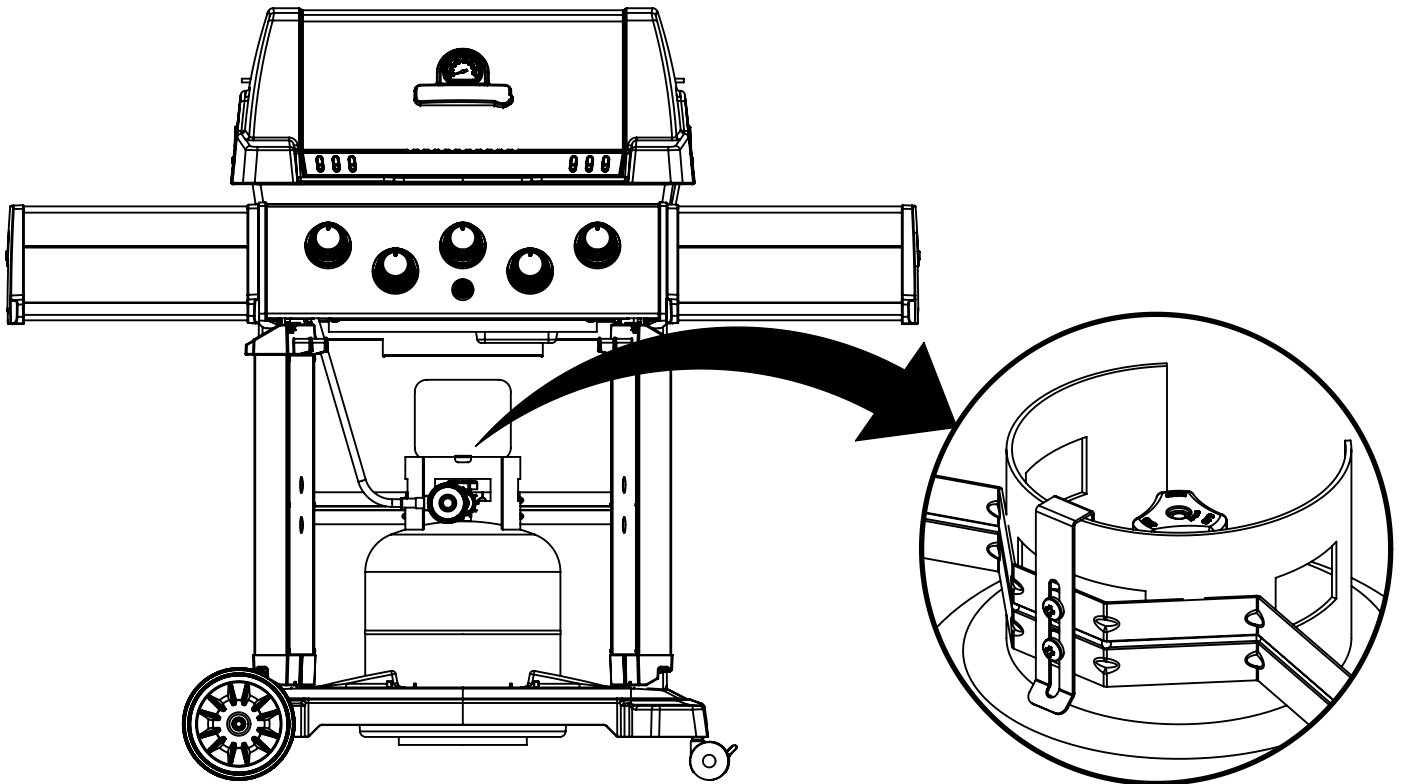
14





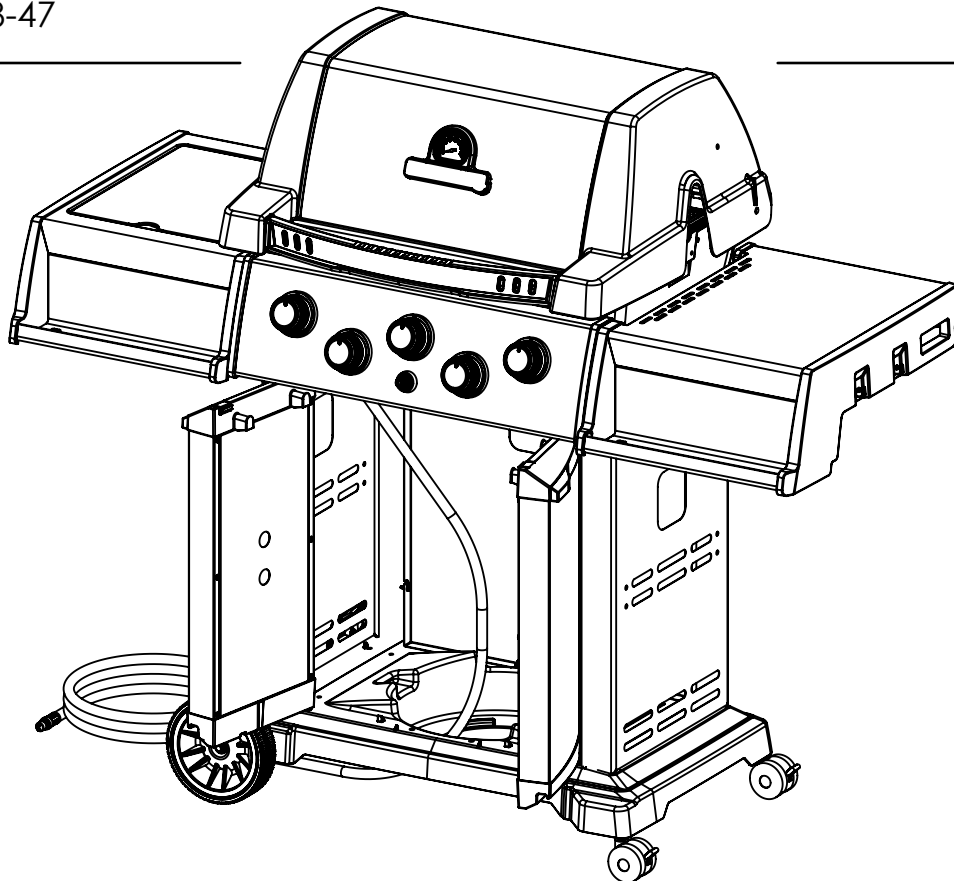
16

9878-14
9878-34
9878-44

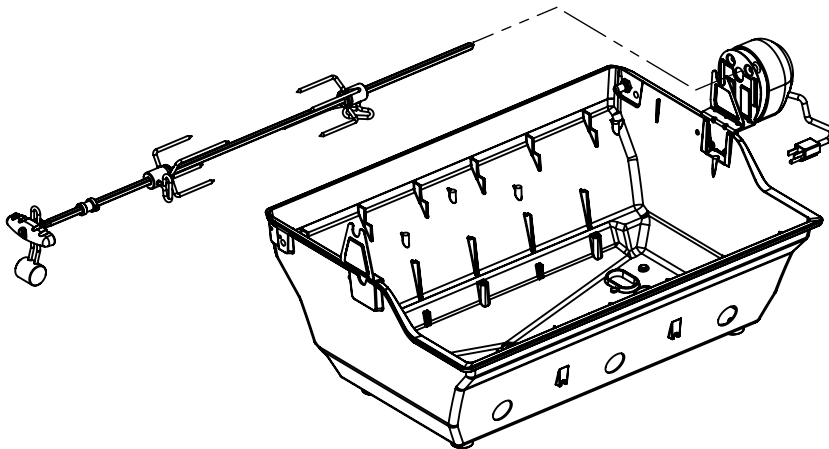
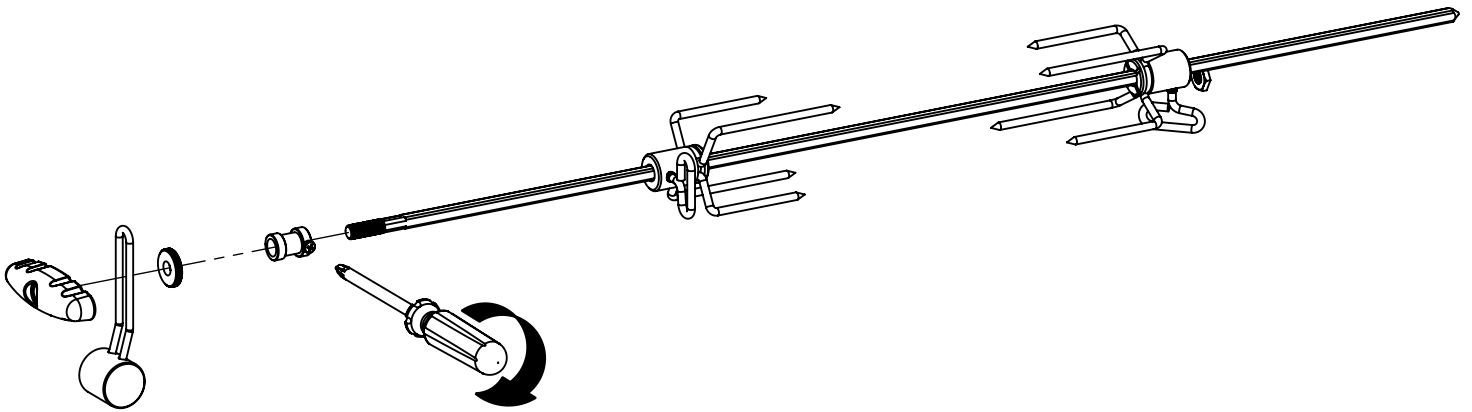
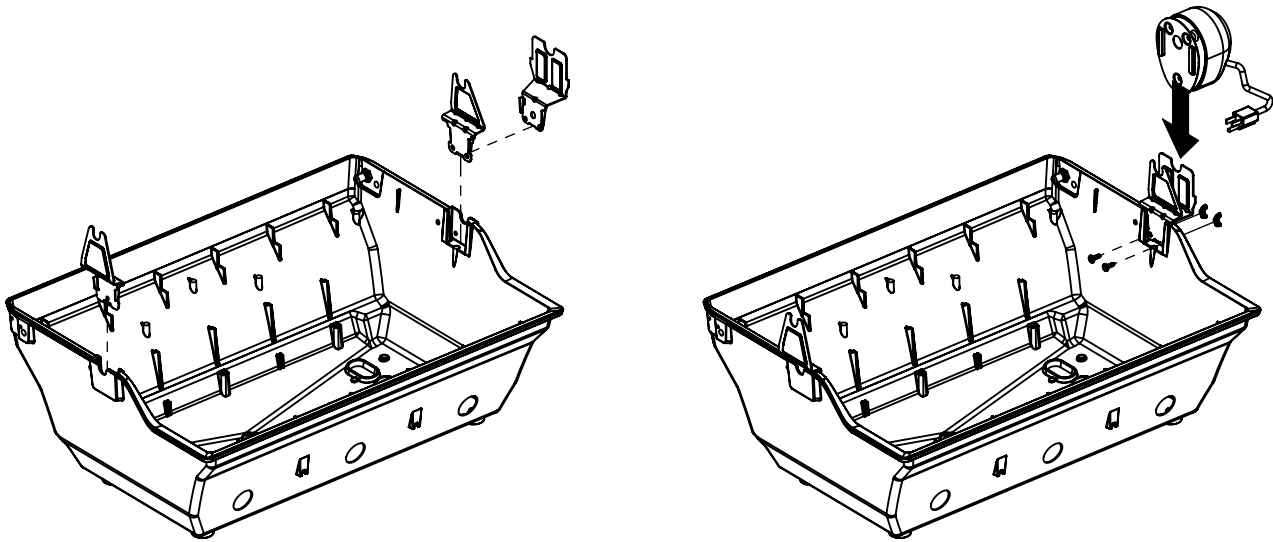


17

9878-17
9878-37
9878-47



18



PARTS LIST / LISTE DES PIECES

KEY #	ITEM #	DESCRIPTION	DESCRIPTION	9877-14	9877-17	9877-34	9877-37	9877-44	9877-47
1	10909-E450	CASTING BOTTOM	FOND DU FOYER	1	1	1	1	1	1
2	10473-E450	CASTING TOP	COUVERCLE DU GRIL	1	1	1	1	1	1
3	10081-BK630	NAMEPLATE	PLAQUE D'IDENTIFICATION	1	1	1	1	1	1
4	10958-E450	TOP CASTING INSERT	PANNEAU DE COUVERCLE	1	1	1	1	1	1
5	10571-6	HEAT INDICATOR	INDICATEUR DE CHALEUR	1	1	1	1	1	1
6	10240-15	HINGE PIN	GOUPILLE DE CHARNIÈRE	2	2	2	2	2	2
6A	S21237	HINGE SPACER	ENTRETOISE DE CHARNIÈRE	2	2	2	2	2	2
7	S21233	HITCH PIN CLIP	ATTACHE DE CHEVILLE	2	2	2	2	2	2
9	S12033S	GRID - S.S.	GRILLE - A.I.	3	3	3	3	3	3
10	10222-E400	FLAV-R-WAVE	FLAV-R-WAVE	3	3	3	3	3	3
11	10225-E451	GRID - WARMING RACK	GRILLE	1	1	1	1	1	1
12	10222-E401	DIVIDER	DIVISEUR	2	2	2	2	2	2
13	10184-R84	BOSS EXTENSION	CROCHET DE RALLONGEMENT	1	1	1	1	1	1
15	10390-E20	BURNER	BRÛLEUR	3	3	3	3	3	3
17	10342-245	ELECTRONIC IGNITOR	ALLUMEUR ÉLECTRONIQUE	1	1	•	•	•	•
	10342-246	ELECTRONIC IGNITOR	ALLUMEUR ÉLECTRONIQUE	•	•	1	1	•	•
	10342-247	ELECTRONIC IGNITOR	ALLUMEUR ÉLECTRONIQUE	•	•	•	•	1	1
18	10342-E12	ELECTRODE	ELECTRODE	2	2	2	2	2	2
19	10342-E400	COLLECTOR BOX	BOÎTE DE COLLECTEUR	1	1	1	1	1	1
19A	10342-E401	COLLECTOR BOX	BOÎTE DE COLLECTEUR	1	1	1	1	1	1
21	10444-E509	CONTROL ASSEMBLY - LP	ASSEMBLÉE DE CONTROLE	1	•	•	•	•	•
	10444-E519	CONTROL ASSEMBLY - NG	ASSEMBLÉE DE CONTROLE	•	1	•	•	•	•
	10444-E549	CONTROL ASSEMBLY - LP	ASSEMBLÉE DE CONTROLE	•	•	1	•	•	•
	10444-E559	CONTROL ASSEMBLY - NG	ASSEMBLÉE DE CONTROLE	•	•	•	•	•	•
	10444-E569	CONTROL ASSEMBLY - LP	ASSEMBLÉE DE CONTROLE	•	•	•	•	1	•
	10444-E579	CONTROL ASSEMBLY - NG	ASSEMBLÉE DE CONTROLE	•	•	•	•	•	1
21A.	S13470-091	HOSE-SIDE BURNER LP	TUYAU DU BRULEUR LATERAL PL	•	•	•	•	1	•
	S13470-132	HOSE-SIDE BURNER NG	TUYAU DU BRULEUR LATERAL GN	•	•	•	•	•	1
21B.	Y-11230	COTTER PIN	ATTACHE DE CHEVILLE	•	•	•	•	1	1
21C.	10110-45	TUBE-REAR BURNER ASSY	TUBE DE BRULEUR ARRIERE	•	•	1	1	1	1
22	10114-20	HOSE & REGULATOR LP - QCC1	TUYAU ET REGULATEUR PL - QCC1	1	•	1	•	1	•
	10111-K45	HOSE NATURAL GAS	TUYAU (GAZ NATUREL)	•	1	•	1	•	1
23	22001-768	CONTROL KNOB	BOUTON DE CONTROLE	3	3	4	4	5	5
23A	10472-E38	CONTROL BEZEL	MONTURE DE CONTROLE	3	3	4	4	5	5
25	10222-E402	BAFFLE	PLAQUE-CHICANE	1	1	1	1	1	1
30	10194-E433	CONTROL COVER	PANNEAU DE CONTROLE	1	1	•	•	•	•
	10194-E477	CONTROL COVER	PANNEAU DE CONTROLE	•	•	1	1	•	•
	10194-E499	CONTROL COVER	PANNEAU DE CONTROLE	•	•	•	•	1	1
31	10711-E42	EDGE CAP - CONTROL COVER	PAC DE BORD	1	1	1	1	1	1
32	10711-E41	EDGE CAP - CONTROL COVER	PAC DE BORD	1	1	1	1	1	1
33	10184-E84	RADIATION SHIELD	ÉCRAN DE CHALEUR	1	1	1	1	1	1
35	10184-E501	SUPPORT-CASTING-LEFT	SUPPORT GAUCHE DU FOYER	1	1	1	1	1	1
36	10184-E511	SUPPORT-CASTING-RIGHT	SUPPORT DROIT DU FOYER	1	1	1	1	1	1
37	10184-E651	SUPPORT-SIDE SHELF-LEFT	SUPPORT TABLETTE DE GAUCHE	2	2	2	2	2	2
37A	10184-E63	SUPPORT-SIDE SHELF-LEFT	SUPPORT TABLETTE DE GAUCHE	2	2	2	2	2	2
38	10184-E641	SUPPORT-SIDE SHELF-RIGHT	SUPPORT TABLETTE DE DROIT	2	2	2	2	2	2
38A	10184-E62	SUPPORT-SIDE SHELF-RIGHT	SUPPORT TABLETTE DE DROIT	2	2	2	2	2	2
39	10956-E881	BRACE-REAR	SUPPORT ARRIERE	1	1	1	1	1	1
40	10958-E81	BASE	TABLETTE INFERIEURE	1	1	1	1	1	1
41	10956-E591	BRACE-FRONT	SUPPORT AVANT	1	1	1	1	1	1
42	10958-E79	DOOR	PORTE	2	2	2	2	2	2
42A	10958-E851	DOOR - INNER	PORTE INTÉRIEURE	2	2	2	2	2	2
43	10958-E761	SIDE PANEL BLK	PANNEAU LATÉRALE	2	2	2	2	2	2
44	10958-E901	PANEL - REAR	PANNEAU - ARRIÈRE	1	1	1	1	1	1
45	10184-E931	BRACKET - DOOR CATCH	CROCHET DE PORTE	1	1	1	1	1	1
48	10184-E681	BRACKET - SHELF	CROCHET - PLANCHETTE	2	2	2	2	2	2
49	10711-E84	CANDIMENT BIN	CASIER DE CONDIMENT	2	2	2	2	2	2
50	10711-E92	SHELF - SIDE - RIGHT	PLANCHETTE LATÉRALE - DROIT	1	1	1	1	1	1
51	10711-E92	SHELF - SIDE - RIGHT	PLANCHETTE LATÉRALE - DROIT	1	1	1	1	•	•
	10711-E93	SHELF-SIDEBURNER	PLANCHETTE - BRULEUR DE COTE	•	•	•	•	1	1
52	10184-E78	DOOR - TOP CAP - LEFT	PORTE - DESSUS - GAUCHE	1	1	1	1	1	1
53	10184-E76	DOOR - BOTTOM CAP - LEFT	PORTE - DESSOUS - GAUCHE	1	1	1	1	1	1
54	10184-E79	DOOR - TOP CAP - RIGHT	PORTE - DESSUS - DROIT	1	1	1	1	1	1
55	10184-E77	DOOR - BOTTOM CAP - RIGHT	PORTE - DESSOUS - DROIT	1	1	1	1	1	1
56	10892-7G	WHEEL	ROUE	2	2	2	2	2	2
60	10711-E47	END CAP - SHELF - RIGHT	MONTURE D'EMBOUT	1	1	1	1	1	1
61	10711-E43	EDGE CAP - SHELF - RIGHT REAR	PAC DE BORD	1	1	1	1	1	1
62	10711-E45	EDGE CAP - SHELF - RIGHT FRONT	PAC DE BORD	1	1	1	1	1	1
63	10711-E48	END CAP - SHELF - LEFT	MONTURE D'EMBOUT	1	1	1	1	1	1
64	10711-E44	EDGE CAP - SHELF - LEFT REAR	PAC DE BORD	1	1	1	1	1	1
65	10711-E46	EDGE CAP - SHELF - LEFT FRONT	PAC DE BORD	1	1	1	1	1	1
66	S13015A	BURNER ROTISSERIE	BRULEUR A ROTISS	•	•	1	1	1	1
68	S21362	SPRING	RESSORT	•	•	1	1	1	1
70	Y-11990	HEX NUT	ECROU	•	•	1	1	1	1
71	10696-127	REARBURNER-ORIFICE LP	ORIFICE DU BRULEUR ARRIERE PL	•	•	1	•	1	•
	10696-185	REARBURNER-ORIFICE NG	ORIFICE DU BRULEUR ARRIERE GN	•	•	•	1	•	1
72	S21420	PUSH NUT	POUSSE ECROU	2	2	2	2	2	2
74	S21084	SCREW - #14 x 3/4	VIS - #14 x 3/4	9	9	9	9	9	9

PARTS LIST / LISTE DES PIECES

KEY #	ITEM #	DESCRIPTION	DESCRIPTION	9877-14	9877-17	9877-34	9877-37	9877-44	9877-47
75	10338-400	HANDLE	POIGNÉE	1	1	1	1	1	1
75A	10184-E703C	STRAP - HANDLE	COURROIE - POIGNÉE	1	1	1	1	1	1
76	S21255	WASHER	RONDELLE	6	2	6	2	6	2
78	10892-15	CASTOR	ROULETTES	2	2	2	2	2	2
79	Y-11561	BOLT - 1/4:20 x 1 3/4	BOULON - 1/4:20 X 1 3/4	8	8	8	8	8	8
80	Y-11546	SCREW- 1/4-20 X 5/8	VIS - 1/4-20 X 5/8	10	8	10	8	10	8
81	Y-12860	SCREW - 1/4-20 X 1 3/8	VIS - 1/4-20 X 1 3/8	8	8	8	8	8	8
82	Y-12673	SHELF - LOCK PIN	ÉTAGÈRE - GOUPILLE DE SERRURE	2	2	2	2	2	2
83	Y-12855	SCREW- 1/4-20 X 3/8	VIS - 1/4-20 X 3/8	4	4	4	4	4	4
84	S15170	AXLE	ESSIEU	1	1	1	1	1	1
85	Y-12865	SCREW- 1/4-20 X 1/2	VIS - 1/4-20 X 1/2	12	8	12	8	12	8
87	Y-11793	NUT- 1/4-20	ECROU - 1/4-20	10	10	10	10	10	10
96	S21125	SCREW - 8 X 1/2	VIS - 8 X 1/2	16	16	16	16	16	16
98	S21124	SCREW - 8 X 1/2	VIS - 8 X 1/2	25	25	26	26	27	27
98A	Y-12643	SCREW - 8 X 1/2	VIS - 8 X 1/2	12	12	12	12	12	12
99	Y-12646	SCREW - SHOULDER 8 X 1/2	VIS - 8 X 1/2	•	•	•	•	2	2
104	Y-12835	SCREW - 6-32 X 1/4	VIS - 6-32 X 1/4	•	•	•	•	2	2
110	23009-98	GRID	GRILLE	•	•	•	•	1	1
111	10390-R81A	SIDE BURNER	BRULEUR DE COTE	•	•	•	•	1	1
113	10342-T16	ELECTRODE - SIDE BURNER	ELECTRODE - BRULEUR DE COTE	•	•	•	•	1	1
114	23000-254	COVER-SIDE BURNER	COUVERCLE LATÉRAL	•	•	•	•	1	1
117	23000-271	SHELF-SIDE BURNER	SUPPORT DE BRULEUR DE COTE	•	•	•	•	1	1
123	S15115	GREASE PAN - DISPOSABLE	CUVETTE A GRAISSE	1	1	1	1	1	1
125	Y-12220	BUSHING	DOUILLE	•	•	•	•	1	1
135	Y-12119	BUSHING	DOUILLE	2	2	2	2	3	3
136	10184-E43	ROTISSERIE SHIELD	BOULIER DE ROTISSERIE	1	1	1	1	1	1
137	10184-E42	ROTISSERIE BRACKET	CROCHET DE ROTISSERIE	1	1	1	1	1	1
138	10184-E44	ROTISSERIE SHIELD	BOULIER DE ROTISSERIE	1	1	1	1	1	1
139	S21061	WING NUT	ECROU PAPILLON	2	2	2	2	2	2
140	Y-29306	BOLT - 10-24 x 3/4	BOULON - 10-24 x 3/4	2	2	2	2	2	2
141	S15271	ROTISSERIE HANDLE	POIGNEE DE ROTISSERIE	•	•	1	1	1	1
142	S15270	ROTISSERIE COUNTER WEIGHT	CONTREPOIDS DE ROTISSERIE	•	•	1	1	1	1
143	S15263	BUSHING	COL	•	•	1	1	1	1
144	S15287	ROTISSERIE FORKS	FOURCHETTE DE ROTISSERIE	•	•	2	2	2	2
145	S15257	SPLIT ROD	BROCHETTE	•	•	1	1	1	1
146	S15236	ROTISSERIE MOTOR	MOTEUR DE ROTISSERIE	•	•	1	1	1	1
147	S15299	WASHER	RONDELLE	•	•	1	1	1	1
150	10184-E211	TANK CLAMP	PINCE-CITERNES	1	•	1	•	1	•
151	10184-E201	TANK STRAP	SANGLE RÉSERVOIR	1	•	1	•	1	•
154	Y-11795	LOCK NUT	CROU DE BLOCAGE	6	4	6	4	6	4

